

STIP



Criter Cucina mobile

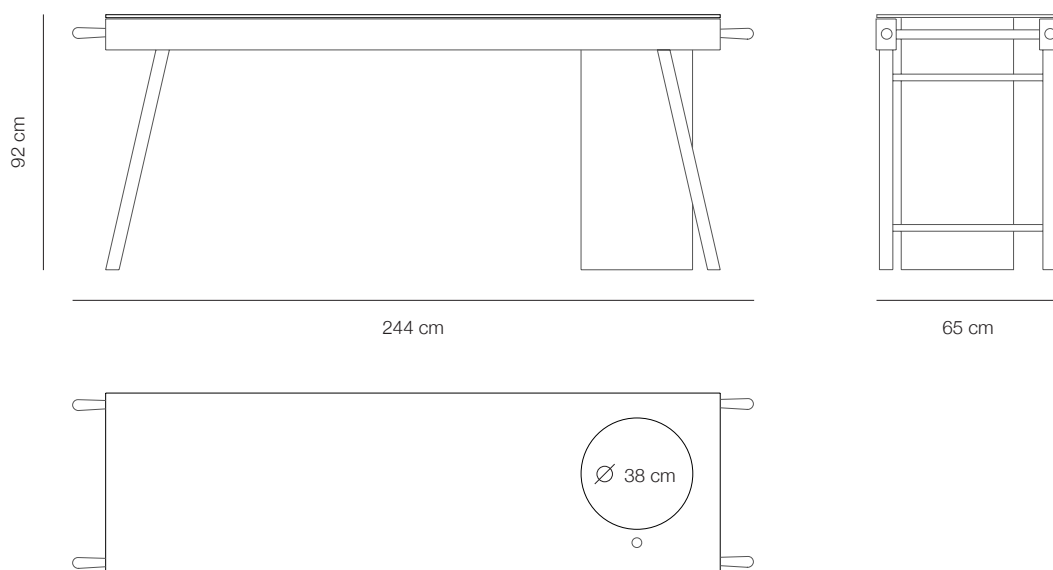
Designed by Elia Mangia

Criter è un piano di lavoro free-standing che guarda all'essenza della cucina, liberandola di tutte le componenti non essenziali ed aprendola allo sguardo.

Criter vuole rompere lo schema che vede la cucina attaccata a una parete e vincolata a un ambiente predefinito, portando la preparazione del cibo al centro dello spazio e restituendogli, in maniera semplice e informale, una dimensione conviviale.

L'intera struttura è in legno massello di frassino e si assembla in pochi minuti attraverso il serraggio di 8 viti.

Dimensioni:



Materiale: Legno di frassino massello

Versioni/accessori:		LAVABO	RUBINETTO	PIANO COTTURA	CASSETTO	CARTER
INOX	PLUS COOKTOP CKI11	●	OPTIONAL	●	●	●
	PLUS CKI10	●	OPTIONAL		●	●
	BASIC COOKTOP CKI01	●	OPTIONAL	●		●
	BASIC CKI00	●	OPTIONAL			●
NERO	PLUS COOKTOP CKLB11	●	OPTIONAL	●	●	●
	PLUS CKLB10	●	OPTIONAL		●	●
	BASIC COOKTOP CKLB01	●	OPTIONAL	●		●
	BASIC CKLB00	●	OPTIONAL			●
BIANCO	PLUS COOKTOP CKLW11	●	OPTIONAL	●	●	●
	PLUS CKLW10	●	OPTIONAL		●	●
	BASIC COOKTOP CKLW01	●	OPTIONAL	●		●
	BASIC CKLW00	●	OPTIONAL			●



CRITTER INOX PLUS COOKTOP

Codice CKI11

Piano di lavoro: acciaio inox e multistrato impiallacciato frassino

Peso complessivo: 57 Kg

Accessori inclusi:

- Lavabo Foster in acciaio inox saldato a filo top (Cod. 1110060)
- Piano cottura a induzione Foster Cod. 7322300
- Piano di lavoro con pannello scorrevole e cassetto integrato
- Carter di copertura allacciamenti idraulici in acciaio inox

Accessori non inclusi: Rubinetto



CRITTER INOX PLUS

Codice CKI10

Piano di lavoro: acciaio inox e multistrato impiallacciato frassino

Peso complessivo: 51 Kg

Accessori inclusi:

- Lavabo Foster in acciaio inox saldato a filo top (Cod. 1110060)
- Piano di lavoro con pannello scorrevole e cassetto integrato
- Carter di copertura allacciamenti idraulici in acciaio inox

Accessori non inclusi: Rubinetto



CRITTER INOX BASIC COOKTOP

Codice CKI01

Piano di lavoro: acciaio inox

Peso complessivo: 58 Kg

Accessori inclusi:

- Lavabo Foster in acciaio inox saldato a filo top (Cod. 1110060)
- Piano cottura a induzione Foster Cod. 7322300
- Carter di copertura allacciamenti idraulici in acciaio inox

Accessori non inclusi: Rubinetto



CRITTER INOX BASIC

Codice CKI00

Piano di lavoro: acciaio inox

Peso complessivo: 52 Kg

Accessori inclusi:

- Lavabo Foster in acciaio inox saldato a filo top (Cod. 1110060)
- Carter di copertura allacciamenti idraulici in acciaio inox

Accessori non inclusi: Rubinetto



CRITTER BLACK PLUS COOKTOP

Codice CKLB11

Piano di lavoro: multistrato laminato e multistrato impiallacciato frassino

Peso complessivo: 57 Kg

Accessori inclusi:

- Lavabo Foster in acciaio inox (Cod. 1110060)
- Piano cottura a induzione Foster Cod. 7322300
- Piano di lavoro con pannello scorrevole e cassetto integrato
- Carter di copertura allacciamenti idraulici in acciaio inox

Accessori non inclusi: Rubinetto



CRITTER BLACK PLUS

Codice CKLB10

Piano di lavoro: multistrato laminato e multistrato impiallacciato frassino

Peso complessivo: 51 Kg

Accessori inclusi:

- Lavabo Foster in acciaio inox (Cod. 1110060)
- Piano di lavoro con pannello scorrevole e cassetto integrato
- Carter di copertura allacciamenti idraulici in acciaio inox

Accessori non inclusi: Rubinetto



CRITTER BLACK BASIC COOKTOP

Codice CKLB01

Piano di lavoro: multistrato laminato

Peso complessivo: 58 Kg

Accessori inclusi:

- Lavabo Foster in acciaio inox (Cod. 1110060)
- Piano cottura a induzione Foster Cod. 7322300
- Carter di copertura allacciamenti idraulici in acciaio inox

Accessori non inclusi: Rubinetto



CRITTER BLACK BASIC

Codice CKLB00

Piano di lavoro: multistrato laminato

Peso complessivo: 52 Kg

Accessori inclusi:

- Lavabo Foster in acciaio inox (Cod. 1110060)
- Carter di copertura allacciamenti idraulici in acciaio inox

Accessori non inclusi: Rubinetto



CRITTER WHITE PLUS COOKTOP

Codice CKLW11

Piano di lavoro: multistrato laminato e multistrato impiallacciato frassino

Peso complessivo: 57 Kg

Accessori inclusi:

- Lavabo Foster in acciaio inox (Cod. 1110060)
- Piano cottura a induzione Foster Cod. 7322300
- Piano di lavoro con pannello scorrevole e cassetto integrato
- Carter di copertura allacciamenti idraulici in acciaio inox

Accessori non inclusi: Rubinetto



CRITTER WHITE PLUS

Codice CKLW10

Piano di lavoro: multistrato laminato e multistrato impiallacciato frassino

Peso complessivo: 51 Kg

Accessori inclusi:

- Lavabo Foster in acciaio inox (Cod. 1110060)
- Piano di lavoro con pannello scorrevole e cassetto integrato
- Carter di copertura allacciamenti idraulici in acciaio inox

Accessori non inclusi: Rubinetto



CRITTER WHITE BASIC COOKTOP

Codice CKLW01

Piano di lavoro: multistrato laminato

Peso complessivo: 58 Kg

Accessori inclusi:

- Lavabo Foster in acciaio inox (Cod. 1110060)
- Piano cottura a induzione Foster Cod. 7322300
- Carter di copertura allacciamenti idraulici in acciaio inox

Accessori non inclusi: Rubinetto



CRITTER WHITE BASIC

Codice CKLWVZV00

Piano di lavoro: multistrato laminato

Peso complessivo: 52 Kg

Accessori inclusi:

- Lavabo Foster in acciaio inox (Cod. 1110060)
- Carter di copertura allacciamenti idraulici in acciaio inox

Accessori non inclusi: Rubinetto

Made in Italy

S T I P

Via Savona 97 20144 Milan Italy T +39 02 83474426
www.stipbystip.com info@stipbystip.com
Instagram, facebook and Pinterest: stipbystip

Sales Contact: info@stipbystip.com

All intellectual property rights such as trademarks and copyrights are reserved